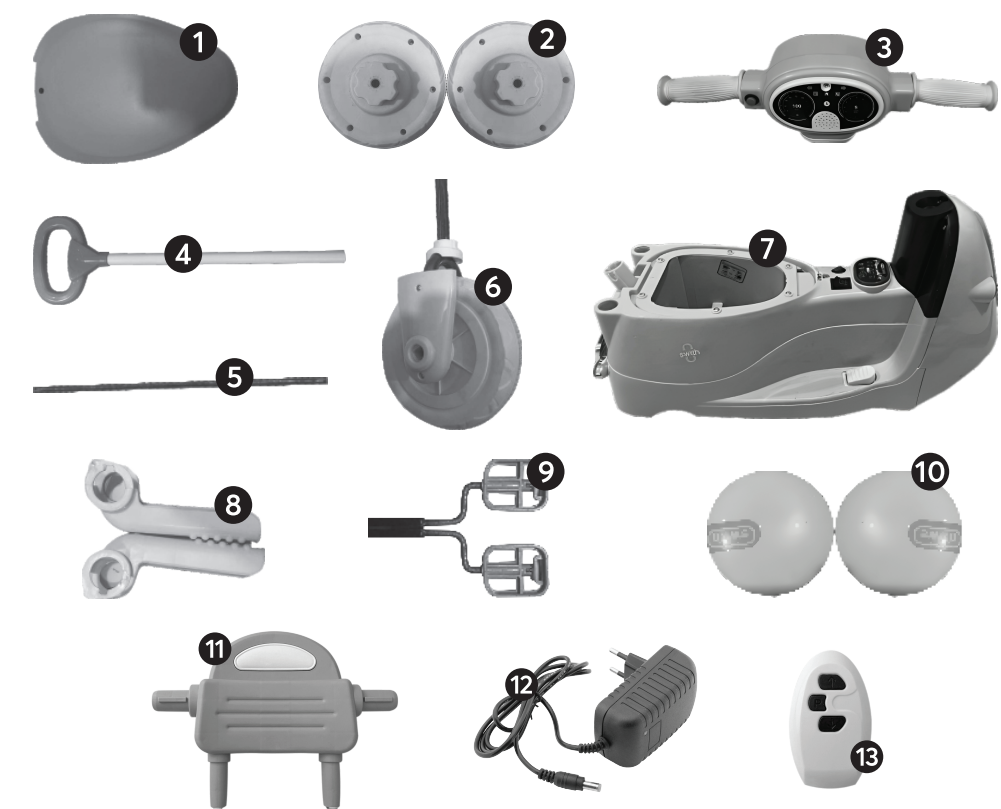


КОМПЛЕКТАЦИЯ

- 1. Сиденье x1
- 2. Задние колёса x2
- 3. Руль x1
- 4. Ручка для родителей x1
- 5. Ось задних колёс x1
- 6. Переднее колесо x1
- 7. Кузов x1
- 8. Подлокотники x2
- 9. Педали x2
- 10. Колпаки задних колёс x2
- 11. Спинка x1
- 12. Зарядное устройство x1
- 13. Пульт x1



Примечание: Болты, винты и гайки входят в комплект. Перед сборкой удалите все упаковочные элементы.

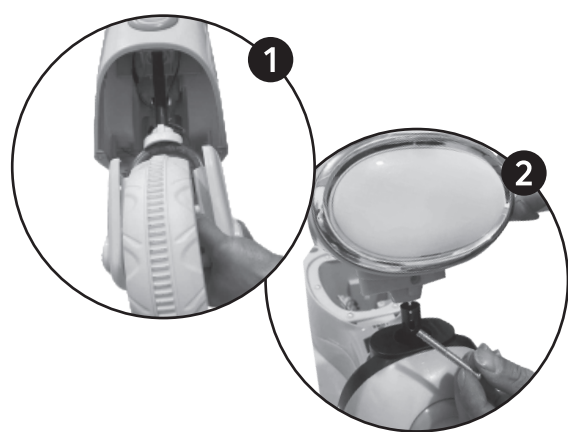
ВНИМАНИЕ:

Пожалуйста, проверьте количество деталей перед началом эксплуатации изделия. Сборка осуществляется взрослыми! Несоблюдение данного предупреждения и инструкций по сборке может привести к серьёзным травмам.

ИНСТРУКЦИЯ ПО СБОРКЕ И ЭКСПЛУАТАЦИИ

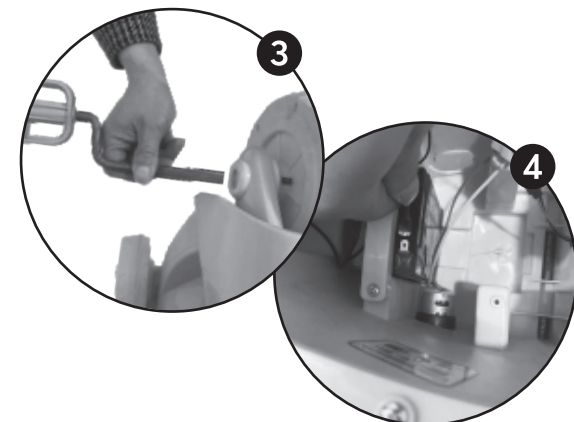
Установка руля и переднего колеса

- 1. Вставьте переднее колесо в рулевую колонку
- 2. Установите руль на рулевую ось. Закрутите винт



Установка педалей и аккумулятора

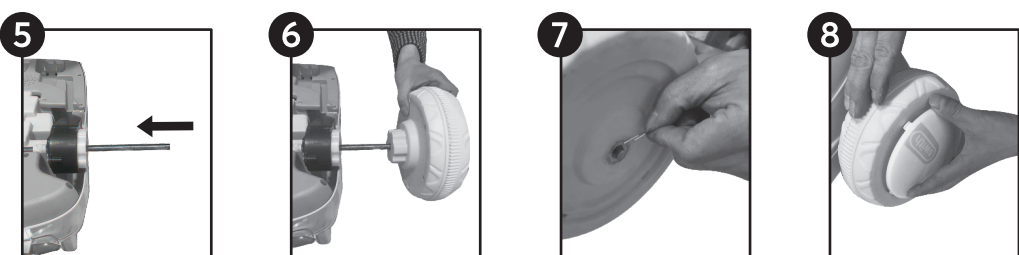
- 3. Вставьте педали в отверстия переднего колеса
- 4. Подключите клемму аккумулятора под сиденьем



Установка задних колёс

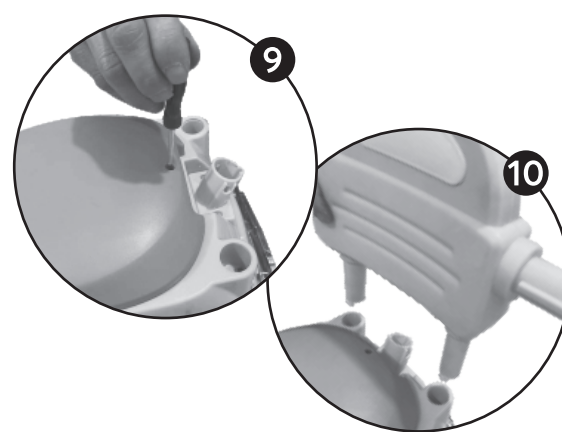
- 5. Вставьте ось задних колёс в кузов
- 6. Установите колёса

- 7. Закрепите их с помощью скреп
- 8. Закройте колёса колпаками



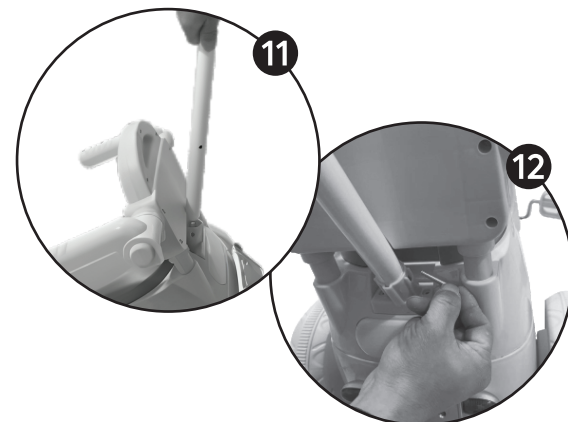
Установка сиденья и спинки

- 9. Установите сиденье на кузов каталки и прикрутите его с помощью винта.
- 10. Вставьте спинку каталки в отверстия на кузове.



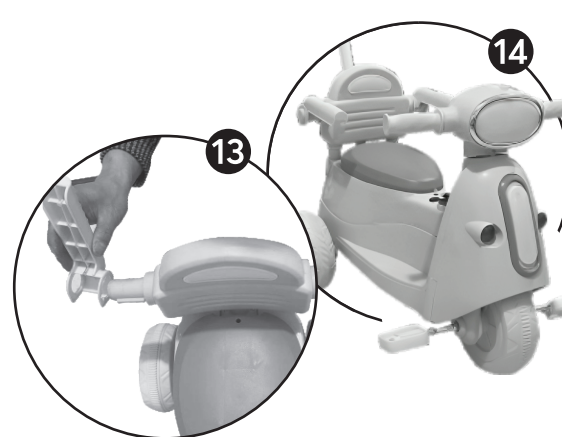
Установка ручки для родителей

- 11. Вставьте ручку для родителей за спинку каталки
- 12. Закрутите болт в основании ручки



Установка подлокотников

- 13. Наденьте подлокотники на спинку каталки
- 14. Сборка завершена



При покупке изделия требуйте его проверки в вашем присутствии и заполнения гарантийного талона, убедитесь, что товар продан вам без недостатков.

Без предъявления данного талона или при его неправильном заполнении (нет даты продажи, наименования изделия, печати продавца, подписи покупателя) претензии по качеству изделия не принимаются и гарантийный ремонт не осуществляется.

В гарантийные обязательства не входит бесплатная доставка неисправного изделия в сервисную службу или выезд технического персонала на дом.

В гарантийный ремонт принимаются только чистые изделия.

Срок ремонта зависит от сложности и наличия запасных частей и может длиться от 7 до 30 дней.

Условия гарантийного обслуживания

Гарантийный срок составляет 12 месяцев с момента приобретения товара потребителем. Во время гарантийного срока Производитель обязуется бесплатно произвести ремонт или замену товара в случае, если неисправность товара произошла по вине производителя.

Настоящая гарантия действительна по предъявлении неисправного товара вместе с правильно заполненным гарантийным талоном.

Продавец вправе отказать в гарантийном обслуживании в следующих случаях:

- При отсутствии гарантийного талона или в случае, если гарантийный талон заполнен не полностью, не корректно или неразборчивым почерком;
- Неисправность изделия явилась результатом нарушения правил безопасности или небрежного отношения;
- Повреждения вызваны неправильной эксплуатацией;
- Изделие получило механическое повреждение в результате удара или падения, либо применения чрезмерной силы;
- Повреждения вызваны чрезмерной нагрузкой;
- Повреждения вызваны внесением изменения в конструкцию изделия;
- Механически повреждены резиновые и воздушные части изделия;
- При естественном износе частей с ограниченным сроком службы;
- Нормальное выцветание;
- Сервисное обслуживание в течение гарантийного срока проводилось неполномочным лицом;
- Повреждения вызваны воздействием стихийных бедствий, природных факторов.

Гарантийные обязательства распространяются на:

- Кузов;
- Колёса;
- Рулевой механизм;
- Сиденье.

200 mm

149 mm

150 mm

150 mm

149 mm

ГАРАНТИЙНЫЙ ТАЛОН



Наименование изделия	
Модель	
Дата покупки	

Сведения о продавце

Фирма-продавец	
Адрес	
Телефон	
Подпись продавца (Расшифровка подписи)	ПЕЧАТЬ ФИРМЫ ПРОДАВЦА

С условиями гарантии (см. на обороте) ознакомлен и согласен. Товар получен, претензий по комплектности, количеству и внешнему виду не имею.

Подпись покупателя (расшифровка подписи)

Гарантийный талон действителен только при наличии правильно и чётко указанных: модели, даты продажи, контактной информации фирмы-продавца и его чётких печатей, подписи покупателя. В случае если дату продажи установить невозможно, в соответствии с законодательством Российской Федерации о защите прав потребителей, гарантийный срок исчисляется с даты изготовления изделия.

При обнаружении неисправности товара обращайтесь к фирме-продавцу, в которой данный товар был приобретён. При возврате фирме-продавцу товар должен быть возвращён в полной комплектации. Сохраняйте оригинальную упаковку.

Катайтесь с удовольствием!

Пожалуйста, храните данное руководство на случай необходимости.

Срок службы: 2 года со дня реализации.

Гарантийный срок: 12 месяцев.

Материалы: полипропилен, АБС-пластик, металл.

Изготовитель: Hebei Ruiya Toys Co., LTD («Хубей Жуйя Тойз Ко., ЛТД»). Адрес: Xishuituan Industrial Zone, Henan Tuan Town, Quzhou County, Handan City, Hebei Province, China (Сишуйтуань Индастриал Зоун, Ханьань Туань Таун, Цюйчжоу Каунти, Ханьдань Сити, Хэбэй Провинс, Китай). Произведено в КНР.

Импортер / дистрибутор и уполномоченная организация по претензиям к изготовителю от потребителя по качеству продукции: ООО «Опт-Юнион». Адрес: Россия, 141727, Московская обл., г. Долгопрудный, Павельцево мкр., Новое ш., д. 56. Телефон: +7 (495) 580-75-46. Эл.почта: info@hb-happybaby.com.

Товарный знак Happy Baby® принадлежит ООО «Опт-Юнион». Все права защищены. Товар соответствует требованиям ТР ТС 008/2011.

Электронный блок работает от аккумуляторной батареи 3FM-7:

Емкость: 7 мАч

Рабочее напряжение: 6 В

Время полной зарядки: 6-8 часов

Ориентировочное время работы на одном заряде: 1 - 1,5 часа

Количество циклов заряда: 350

Зарядное устройство: Output 5V ±100mA

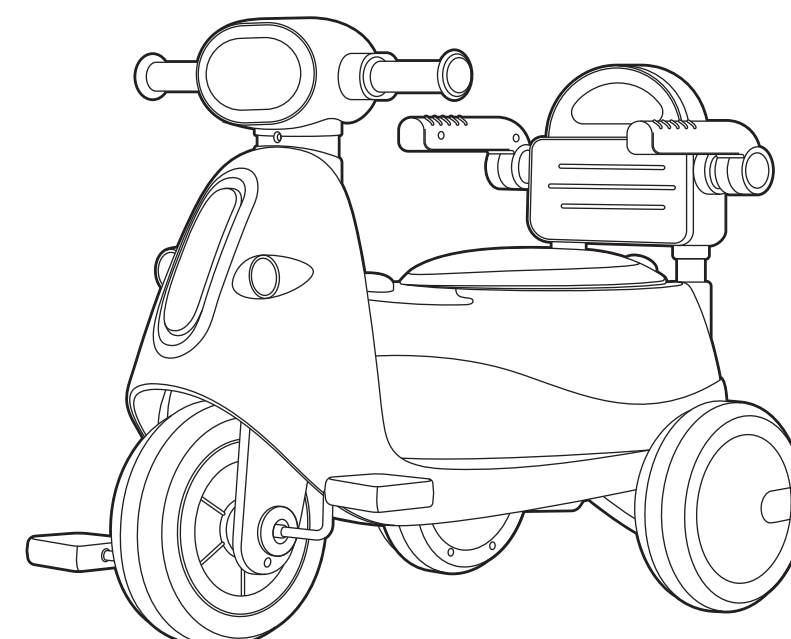
Фара и пульт работают на 2 батарейках 1,5V типа ААА (не включены в комплект).

В связи с существованием различных моделей изделия, в нашей инструкции приведены обобщенные иллюстрации и фотографии, поэтому дизайн, цвета, комплектация и материалы купленного вами товара могут отличаться от тех, что показаны в инструкции. Мы оставляем за собой право без уведомления изменять спецификацию товара, что обусловлено непрерывным процессом совершенствования потребительских свойств и качества продукции.

hb-happybaby.com
happybaby_hb



hb
Mirage



Инструкция по сборке и эксплуатации



РУКОВОДСТВО ПОЛЬЗОВАТЕЛЯ
Игрушка электромoped детский MIRAGE

Меры безопасности

- **ВНИМАНИЕ!** Электромoped не является транспортным средством. Использовать только под непосредственным наблюдением взрослых!
- Перед использованием удалите все упаковочные элементы.
- Сборка осуществляется только взрослыми при помощи отвёртки.
- Сиденье электромопеда рассчитано только на одного ребёнка.
- Перед каждым использованием проверяйте электромoped на возможное наличие повреждённых, незакреплённых или недостающих деталей. Убедитесь, что все болты и быстроразъёмные соединения закреплены должным образом. НЕ используйте электромoped, если какие-либо детали отсутствуют, повреждены или сломаны.
- Использовать на поверхности с уклоном не более 10 градусов.
- Не позволяйте детям кататься на электромопеде на улице, автомобильных дорогах и в других опасных местах, а также вблизи бассейнов и других водоёмов.
- Убедитесь, что во время катания на ребенке удобная обувь с закрытым носком.
- Убедитесь, что ребёнок физически способен управлять электромопедом и понимает, как тормозить.
- Всегда держите ребенка в поле зрения, пока он находится на электромопеде.
- Храните электромoped, небольшие детали и упаковочные элементы в недоступном для детей месте.
- В случае невыполнения мер предосторожности дети подвергаются опасности.
- Электромoped предназначена для детей в возрасте от 18 месяцев и весом не более 30 кг.
- Это электронная игрушка. Не подвергайте ее воздействию высоких температур и влажности. Избегайте попадания на игрушку прямых солнечных лучей и/или нагрева. Не мочите и не погружайте в воду.
- Не допускайте длительного зрительного контакта с источником света!

Обслуживание и уход

- Следите за тем, чтобы все детали оставались чистыми, без пыли, грязи или песка.
- Для чистки электромопеда используйте влажную тряпку.
- Смазывайте подвижные части только в том случае, если это необходимо (применяйте небольшое количество смазочного материала на основе силикона).
- Периодически проверяйте электромoped на наличие плохо затянутых винтов или изношенных деталей.
- Выполняйте замену или ремонт деталей по мере необходимости.
- Храните изделие в сухом месте.
- Длительное воздействие прямых солнечных лучей может вызвать деформацию пластиковых деталей.

200 mm

149 mm

150 mm

150 mm

149 mm