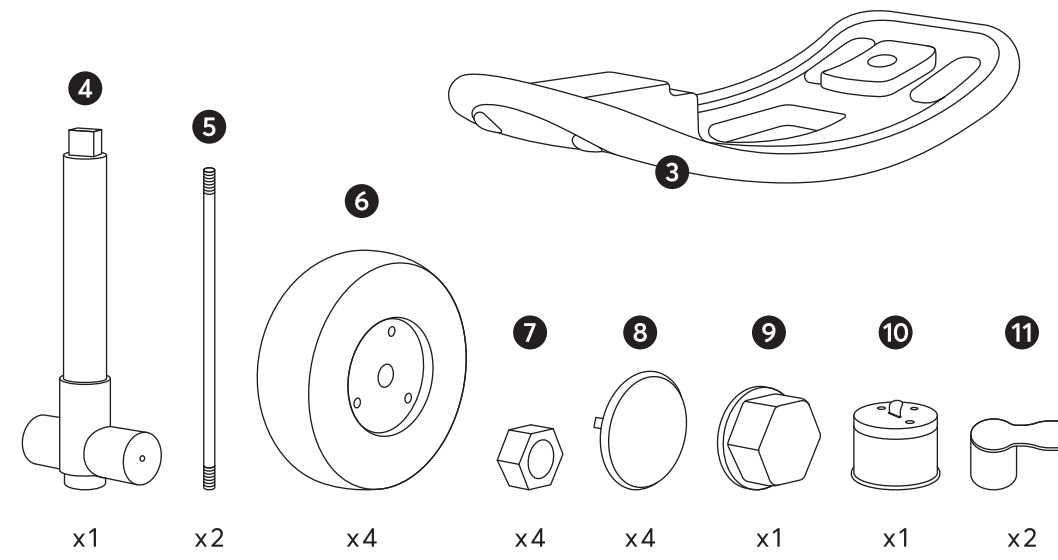


Машинка каталка и качалка подарит ребенку сразу две игрушки мечты в одной. Оптимальная высота сидения позволит ребёнку удобно отталкиваться ногами и ездить по квартире. Колёса и корпус автомобиля легко и надёжно фиксируются в специальной платформе, игрушка превращается в устойчивую качалку. Машинка обтекаемой формы.

КОМПЛЕКТАЦИЯ

1. Рулевое колесо x1
2. Кузов x1
3. Основание качалки x1
4. Рулевая ось x1
5. Колёсный штырь x2
6. Колесо x4
7. Гайка колеса x4
8. Колпачок колеса x4
9. Гайка качалки x1
10. Колпачок руля x1
11. Ключ x2

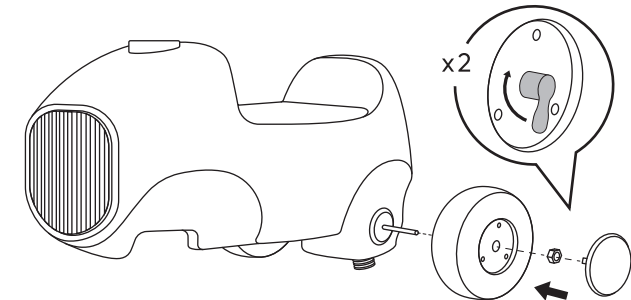


ВНИМАНИЕ: Пожалуйста, проверьте количество деталей перед началом эксплуатации изделия.

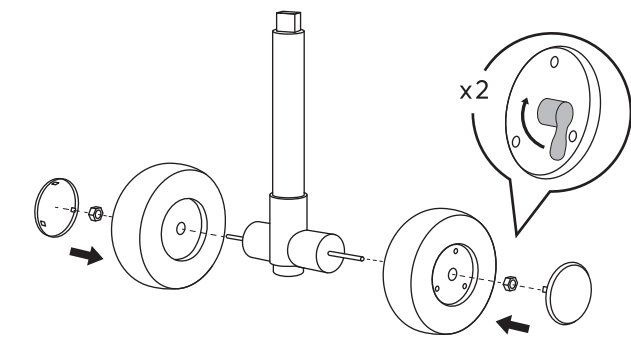
ИНСТРУКЦИЯ ПО СБОРКЕ И ЭКСПЛУАТАЦИИ

ВНИМАНИЕ: Сборка осуществляется взрослыми! Несоблюдение данного предупреждения и инструкций по сборке может привести к серьёзным травмам.

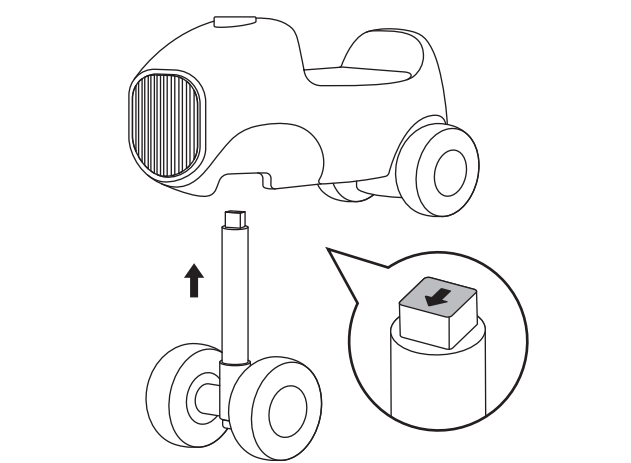
1 Установка задних колёс
Установите колёсный штырь в базу машинки. Вставьте колёса и прикрутите их гайками при помощи ключей. Наденьте колпачки.



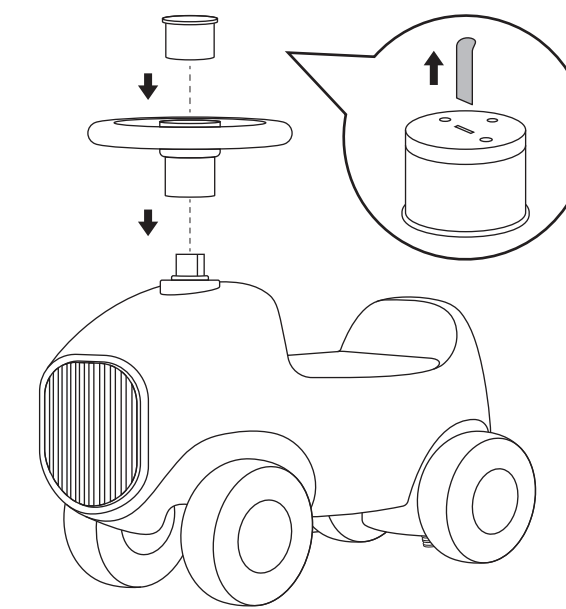
2 Установка передних колёс
Установите колёсный штырь в рулевую ось. Вставьте колёса и прикрутите их гайками при помощи ключей. Наденьте колпачки.



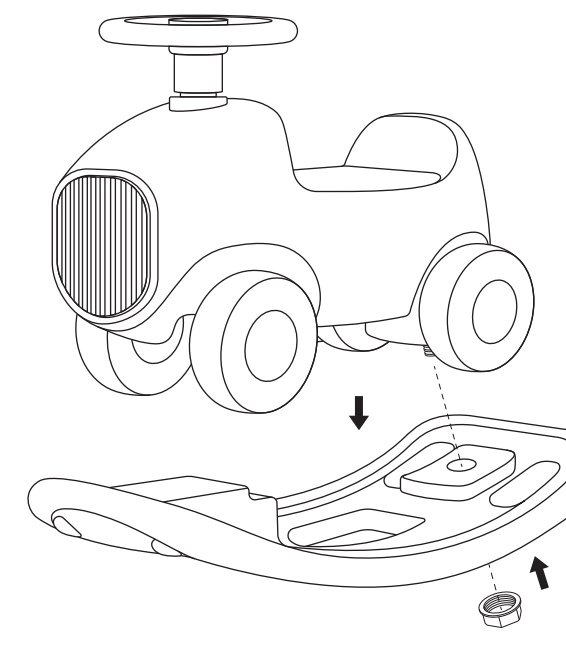
3 Установка рулевой оси в базу машинки
Применение: на рулевой оси есть наклейка с направлением движения машинки. Вставьте рулевую ось в базу машинки.



4 Установка рулевого колеса
Установите рулевое колесо на рулевую ось. Вытащите из колпачка защитную вставку. Закройте рулевое колесо колпачком.



5 Установка машинки на качалку
Установите машинку на базу качалки в соответствии с отверстиями. Закрепите при помощи гайки.



При покупке изделия требуйте его проверки в вашем присутствии и заполнения гарантийного талона, убедитесь, что товар продан вам без недостатков.

Без предъявления данного талона или при его неправильном заполнении (нет даты продажи, наименования изделия, печати продавца, подписи покупателя) претензии по качеству изделия не принимаются и гарантийный ремонт не осуществляется.

В гарантийные обязательства не входит бесплатная доставка неисправного изделия в сервисную службу или выезд технического персонала на дом.

В гарантийный ремонт принимаются только чистые изделия.

Срок ремонта зависит от сложности и наличия запасных частей и может длиться от 7 до 30 дней.

Условия гарантийного обслуживания

Гарантийный срок составляет 24 месяца с момента приобретения товара потребителем. Во время гарантийного срока Производитель обязуется бесплатно произвести ремонт или замену товара в случае, если неисправность товара произошла по вине производителя. Настоящая гарантия действительна по предъявлении неисправного товара вместе с правильно заполненным гарантийным талоном.

Продавец вправе отказать в гарантийном обслуживании в следующих случаях:

- При отсутствии гарантийного талона или в случае, если гарантийный талон заполнен не полностью, не корректно или неразборчивым почерком;
- Неисправность изделия явилась результатом нарушения правил безопасности или небрежного отношения;
- Повреждения вызваны неправильной эксплуатацией;
- Изделие получило механическое повреждение в результате удара или падения, либо применения чрезмерной силы;
- Повреждения вызваны чрезмерной нагрузкой;
- Повреждения вызваны внесением изменения в конструкцию изделия;
- Механически повреждены резиновые и воздушноподувные части изделия;
- При естественном износе частей с ограниченным сроком службы;
- Нормальное выцветание;
- Сервисное обслуживание в течение гарантийного срока проводилось неуполномоченным лицом;
- Повреждения вызваны воздействием стихийных бедствий, природных факторов.

Гарантийные обязательства распространяются на:

- Кузов;
- Колёса;
- Рулевая механика;
- Сиденье.

200 mm

149 mm

150 mm

150 mm

149 mm

ГАРАНТИЙНЫЙ ТАЛОН



Наименование изделия	
Модель	
Дата покупки	

Сведения о продавце

Фирма-продавец	
Адрес	
Телефон	
Подпись продавца (Расшифровка подписи)	ПЕЧАТЬ ФИРМЫ ПРОДАВЦА

С условиями гарантии (см. на обороте) ознакомлен и согласен. Товар получен, претензий по комплектности, количеству и внешнему виду не имею.

Подпись покупателя (расшифровка подписи)

Гарантийный талон действителен только при наличии правильно и чётко указанных: модели, даты продажи, контактной информации фирмы-продавца и его чётких печатей, подписи покупателя. В случае если дату продажи установить невозможно, в соответствии с законодательством Российской Федерации о защите прав потребителей, гарантийный срок исчисляется с даты изготовления изделия.

При обнаружении неисправности товара обращайтесь к фирме-продавцу, в которой данный товар был приобретён. При возврате фирме-продавцу товар должен быть возвращён в полной комплектации. Сохраняйте оригинальную упаковку.

Катайтесь с удовольствием!

Пожалуйста, храните данное руководство на случай необходимости.

Срок службы: 3 года при правильной эксплуатации.

Гарантийный срок: 2 года со дня реализации.

Материалы: АБС-пластик, сталь, полиэтилен.

Изготовитель: GUANGDONG OVERSEAS CHINESE (OCIE) ENTERPRISES CO., LTD (Гуандун Оувесис Чайниз Энтерпрайзис Ко., Лтд), Адрес: room 803-809, NO.850, EAST DONG FENG ROAD, GUANGZHOU, CHINA (Хэгумяо Индустриал Девелопмент Зоун, Пинсян Каунти, Синтай Сити, Хэбэй Провинс, Китай). Изготовлено в КНР.

Импортер / дистрибутор и уполномоченная организация по претензиям к изготовителю от потребителя по качеству продукции: ООО «Опт-Юнион», Адрес: Россия, 141727, Московская обл., г. Долгопрудный, Павельцево мкр., Новое ш., д. 56. Телефон: +7 (495) 580-75-46. Эл.почта: info@hb-happybaby.com.

Товарный знак Happy Baby® принадлежит ООО «Опт-Юнион».

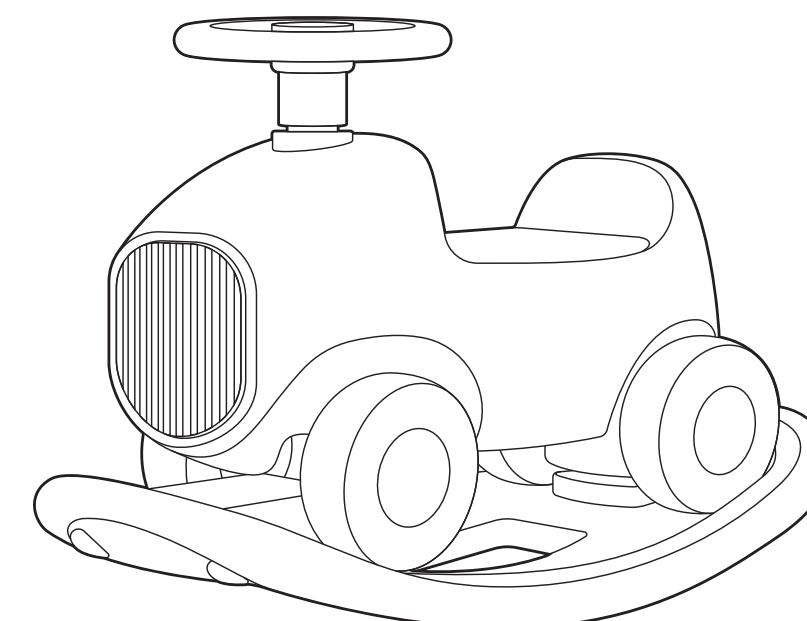
Все права защищены. Товар соответствует требованиям ТР ТС 008/2011.

В связи с существованием различных моделей беговелов, в нашей инструкции приведены обобщенные иллюстрации и фотографии, поэтому дизайн, цвета и материалы купленного вами товара могут отличаться от тех, что показаны в инструкции. Мы оставляем за собой право без уведомления изменять спецификацию товара, что обусловлено непрерывным процессом совершенствования потребительских свойств и качества продукции.

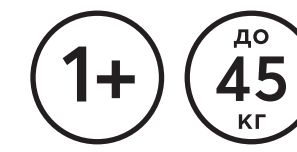
hb-happybaby.com
happybaby_hb



Virage



Инструкция по сборке и эксплуатации



**РУКОВОДСТВО ПОЛЬЗОВАТЕЛЯ
Машинка-каталка VIRAGE**

Меры безопасности

- ВНИМАНИЕ!** Машинка-каталка не является транспортным средством. Использовать только под непосредственным наблюдением взрослых!
- Перед использованием удалите все упаковочные элементы.
- Сборка осуществляется только взрослыми при помощи отвёртки.
- Сиденье машинки рассчитано только на одного ребёнка.
- Перед каждым использованием проверяйте машинку на возможное наличие повреждённых, незакреплённых или недостающих деталей. Убедитесь, что все болты и быстроразъёмные соединения закреплены должным образом. НЕ используйте игрушку, если какие-либо детали отсутствуют, повреждены или сломаны.
- Использовать на поверхности с уклоном не более 10 градусов.
- Не позволяйте детям кататься на машинке на улице, автомобильных дорогах и в других опасных местах, а также вблизи бассейнов и других водоёмов.
- Убедитесь, что во время катания на ребёнке удобная обувь с закрытым носком.
- Убедитесь, что ребёнок физически способен управлять каталкой и понимает, как тормозить.
- Всегда держите ребёнка в поле зрения, пока он находится на машинке.
- Храните игрушку, небольшие детали и упаковочные материалы в недоступном для детей месте.
- В случае невыполнения мер предосторожности дети подвергаются опасности.
- Игрушка предназначена для детей в возрасте от 1 года, весом не более 45 кг.
- Это электронная игрушка. Не подвергайте ее воздействию высоких температур и влажности. Избегайте попадания на игрушку прямых солнечных лучей и/или нагрева. Не мочите и не погружайте в воду.
- Не допускайте длительного зрительного контакта с источником света!

Обслуживание и уход

- Следите за тем, чтобы все детали оставались чистыми, без пыли, грязи или песка.
- Для чистки машинки-каталки используйте влажную тряпку.
- Смазывайте подвижные части только в том случае, если это необходимо (применяйте небольшое количество смазочного материала на основе силикона).
- Периодически проверяйте машинку-каталку на наличие плохо затянутых винтов или изношенных деталей.
- Выполняйте замену или ремонт деталей по мере необходимости.
- Храните изделие в сухом месте.
- Длительное воздействие прямых солнечных лучей может вызвать деформацию пластиковых деталей.

200 mm

149 mm

150 mm

150 mm

149 mm